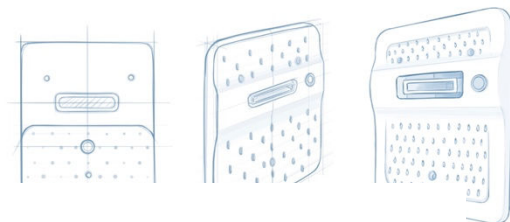
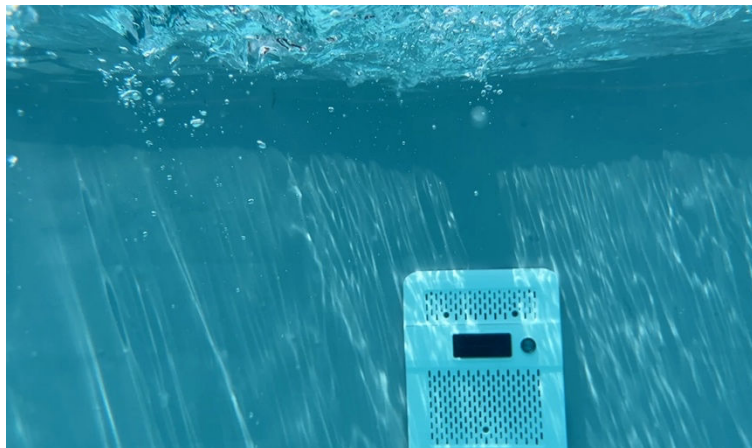


- NAGE À CONTRE COURANT NIXI-D - - PLUG & PLAY -



REF AGX : FTC-NCCPP-100



POMPE SPA22M

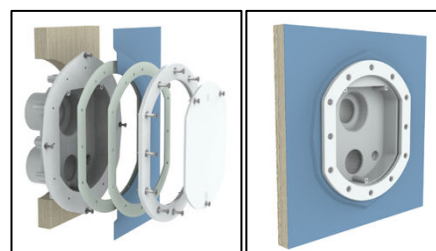


COMMANDE



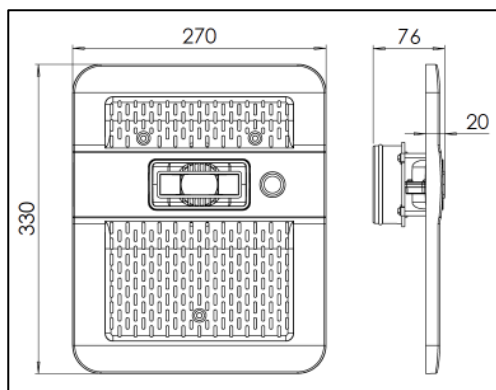
P.A.S À FIXER SUR PAROI

► POUR PISCINE BOIS, PANNEAUX, etc.



La Nage à Contre-Courant est fabriquée en France par ACIS, elle est installée dans notre panneau plug play et bénéficie de :

- . 1 Façade NIXI-D
- . 1 Pompe SPA 22M, débit 36m³/h à 12Hmt
- . 1 Piézo rétro-éclairé de série
- . 1 Télécommande
- . Raccords PVC et plomberie
- . Protection et commande électrique regroupée avec le plug & play filtration



AGX Concept

89, Avenue des Érables - Vendéopôle Sud Vendée Atlantique - 85210 SAINTE HERMINE - FRANCE
02 51 97 11 03 – bonjour@agx-concept.com – www.lawatbox.com
S.A.S. au capital de 104 400 euros – SIRET 81847798600041 – R.C.S. B 818 477 986 LA ROCHE SUR YON